



Installation and Operation Manual

MOUNTAIN SERIES

Stone Hearth Oven
Radiant Flame, Gas-Fired Models



MT. CHUCKANUT
WS-MS-4-RFG-W

MT. ADAMS
WS-MS-5-RFG-W

MT. BAKER
WS-MS-6-RFG-W

MT. RAINIER
WS-MS-7-RFG-W



Wood Stone

wood stone corporation
1801 w. bakerview rd.
bellingham, wa 98226 usa
tf. 800.988.8103 t. 360.650.1111 f. 360.650.1166

woodstone-
corp.com
Revised September
2014
Doc no: M0032.01



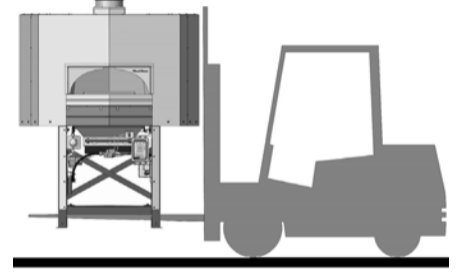
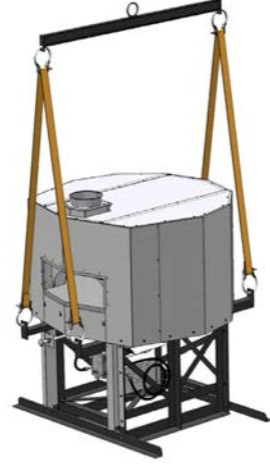
رفع الفرن

1. استخدام رافعة

عند وصول الفرن يكون حادياً على أربعة عيون للرفع. وعند رفع الفرن من طراز وود ستون، قم باستخدام قضيب فاصل مزود بسلسلة رفع ثنائية الأذرع على كل طرف. ينبغي أن يكون طول القضيب الفاصل كافي بشكل يمنع السلسلة من الاحتكاك بالفرن. ملاحظة: إذا لم تكن هناك حاجة لعيون الرفع، قم بإزالتها واحدة تلو الأخرى وتأكد من استبدال مسامير الربط التي تربط الفرن مع المنصة.

2. استخدام رافعة شوكية

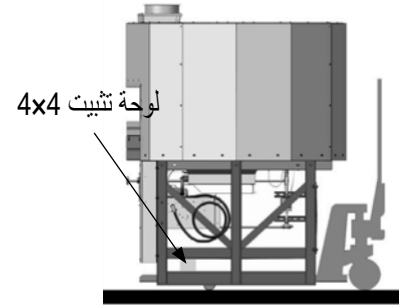
تأكد من استخدام رافعة شوكية وبالحد الأدنى لطول الشوكات كما هو موضح في الجدول ادناه. إذا كانت هناك ضرورة، فيجب استخدام إطالات الشوكة حيث يمكن للشوكات أن تمتد خلال جيوب الرافعة الشوكية إلى الجانب الآخر من الحامل. ارفع المنتج من أي الجانبين كما هو موضح ولكن لا ترفع من الأمام أو الخلف. الفرن ثقيل إلى درجة كبيرة، لذلك أبعد الشوكات عن بعضها البعض قدر الإمكان.



الموديل	الفرن	وزن الشحنة التقريبي	الحد الأدنى المطلوب لطول الشوكة	القدرة المطلوبة للرافعة الشوكية
WS-MS-4	Mt. Chuckanut	2400 رطل	4 بوصة	5000 رطل
WS-MS-5	Mt. Adams	3600 رطل	5 بوصة	6000 رطل
WS-MS-6	Mt Baker	4600 رطل	6 بوصة	6000 رطل
WS-MS-7	Mt Rainier	6000 رطل	7 بوصة	9000 رطل

3. استخدام كوريك لوحات التحميل

بمجرد أن يتم إزالة الفرن من شاحنة التسليم، يمكن أن ينقل بسهولة على أسطح منبسطة باستخدام كوريك لوحات التحميل. لرفع الفرن باستخدام كوريك لوحات التحميل، قم بإزالة قضبان التوازن الحديدية من الزاوية الأمامية والخلفية على قاعدة حامل الفرن وضع لوحة تثبيت 4x4 عبر جيب الشوكة كما هو موضح.



لا تقلب الفرن على أحد جانبيه!

قم بالاتصال بشركة وود ستون إذا ما كان ضروريا قلب الفرن على أحد جوانبه لمعرفة التعليمات المحددة. يمكن أن تفرض عملية نقل فرن من نوع وود ستون تحديات حتى لأكثر متخصصي الرفع خبرة. خذ وقتك الكافي، واستخدم يدك ووفر المعدات الملائمة واجعل الأمان أولويتك الأولى. من فضلك لا تتردد في الاتصال بالمصنع للحصول على الدعم الفني.

ملاحظة التسليم: سوف يتلقى العميل إخطار شحن الفرن بعد أن يغادر الفرن مصنع وود ستون. سوف يتضمن هذا الإخطار تنظيم مسؤولية المنتج ورقم هاتف شركة النقل. توصي شركة وود ستون بأن تقوم بتأكيد تاريخ/توقيت التسليم مع شركة النقل قبل الالتزام بإحضار معدات ثقيلة و/أو عمالة. إن هدفنا هو تحقيق تسليم سلس وآمن.



وظائف الضابط

لوحة الضابط المستخدمة في الأفران المصنعة بعد أغسطس 2005



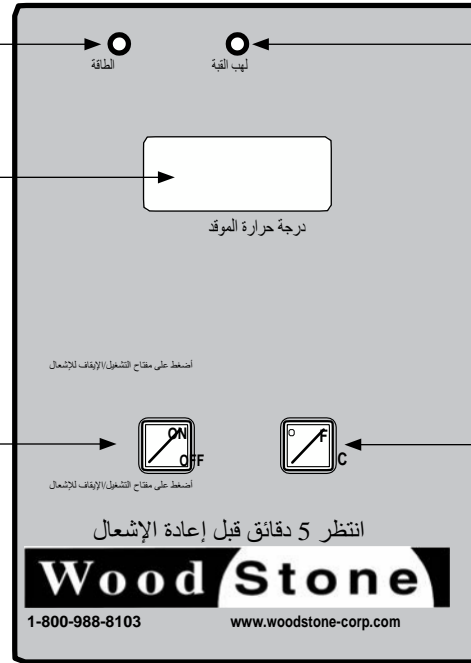
وحدات
الحرارة
درجة
اضغط واستمر في
الضغط للتغيير
بين نظام الحرارة
فهرنهايت
والمئوي.

زر التشغيل/الإطفاء
اضغط لوضع
الفرن في حالة
التشغيل والإيقاف.

درجة حرارة الموقد
سوف يتم عرض درجة
حرارة أرضية (الموقد)
هنا في أي وقت يكون
فيه الفرن في مُشغلاً.
يوجد المستشعر في الداخل
ويبعد بوصة واحدة أسفل
سطح المدفأة. سوف تكتب
شاشة العرض LO عندما
تكون درجة الحرارة أقل
من 100 درجة فهرنهايت.

1-360-650-1111 www.woodstone-corp.com

لوحة الضابط المستخدمة في الأفران المصنعة قبل أغسطس 2005



تشير إلى أن لهب القبة مُشغلاً

تشير إلى أن الطاقة في وضع تشغيل

درجة حرارة الموقد
سوف يتم عرض درجة حرارة أرضية
(الموقد) هنا في أي وقت يكون فيه
الفرن مُشغلاً.
يوجد المستشعر في الداخل على بُعد
بوصة واحدة أسفل سطح المدفأة. سوف
تكتب شاشة العرض LO عندما تكون
درجة الحرارة أقل من 100 درجة
فهرنهايت.

زر التشغيل/الإطفاء
اضغط لتشغيل أو
إطفاء الفرن.

وحدات درجة الحرارة
اضغط واستمر في الضغط للتغيير بين
نظامي الحرارة فهرنهايت والمئوي.

انتظر 5 دقائق قبل إعادة الإشعال

Wood Stone

1-800-988-8103

www.woodstone-corp.com



الإجراءات الاولية لتشغيل الفرن

هام: إذا ما شعرت في أي وقت أن أي من أو كلا المشعلين لا يعملان بشكل صحيح، أطفئ الفرن واتصل بالصيانة. قبل إجراء الصيانة، قم بفصل الإمداد الكهربائي عند قاطع التيار، وأطفئ الإمداد بالغاز عند الصمام الفردي لغلق الغاز في الجهاز. في حالة حدوث عطل في الطاقة، لا ينبغي إجراء أية محاولة لتشغيل الفرن.

لقد تم إصلاح الفرن الخاص بك في المصنع. ومع ذلك، في مراحل الشحن والتخزين في الموقع، إلخ، ستكون المواد الخزفية قد امتصت رطوبة. من المهم اتباع الإجراءات المذكورة بالأعلى لضمان سحب الرطوبة من المواد الخزفية بطريقة قابلة للسيطرة. وهذا الإجراء سوف يقلل التشقق ويمنع تلف الفرن، وإلا فهذا الأمر من الممكن أن يحدث من خلال تعرض الفرن لدرجة الحرارة بشكل سريع في أول مرة يستخدم فيها. يتم اتباع هذا الإجراء المبدئي فقط عند إشعال الفرن لأول مرة و/أو إذا لم يكن الفرن مستخدماً لفترة طويلة من الوقت.

قبل البدء

1. تأكد من أن الإمداد بالغاز في وضع تشغيل (الصمام موازي لخط الغاز).
2. تأكد من المفتاح الموجود على صمام التحكم في الغاز من طراز هانيويل (SV-2) في وضعية التشغيل. هذا المفتاح موجود أسفل الفرن.
3. تأكد من أن نظام التهوية قد تم اختباره وتم التصديق على تشغيله وفي وضعية التشغيل.

اليوم الأول

1. قم بإزالة باب/أبواب الاحتفاظ بالحرارة اثناء الليل. اضغط على زر التشغيل/الإيقاف الموجود في لوحة التحكم. قد يستغرق ذلك بعض الوقت حتى يُنقى الهواء من الذي ينبعث فيه.
2. دع الفرن يشتغل على أن يُضبط اللهب المُشع على أقل وضعية لمدة ساعة.
3. بعد مرور ساعة، قم بزيادة اللهب المُشع إلى 25% (لهب 6 بوصات، 2 على مقياس مؤشر ارتفاع اللهب). إستبقه على هذا الوضع لمدة 4 ساعات.
4. بعد مرور 4 ساعات على وضعية 25%، زدّ اللهب إلى 50% (3 على مقياس مؤشر ارتفاع اللهب)، واستبقي هذا الوضع لمدة 3 ساعات أخرى أو حتى تصل درجة الحرارة إلى 500 فهرنهايت.
5. بمجرد أن تصل درجة الحرارة إلى 500 درجة فهرنهايت، يكون الفرن جاهزاً للاستخدام. وإذا أرتّ إطفاء الفرن إطلع على التعليمات أدناه.

إطفاء الفرن

1. اضغط على زر التشغيل/الإطفاء وسوف يخرج جميع الغاز، بما في ذلك الغاز الموقد للشعلة ثمّ ضع باب/أبواب الاحتفاظ بالحرارة اثناء الليل في مكانها للاحتفاظ بالحرارة.
- ملاحظة:** انتظر دائماً 5 دقائق قبل إعادة تشغيل الفرن. لا تقم بتشغيل الفرن وباب/أبواب الاحتفاظ بالحرارة الليلية في مكانها.
- ملاحظة:** سوف تحدث بعض التشققات "الصغيرة" مع عملية التسخين والتبريد العادية. هذه التشققات لن تؤثر على أداء أو تحمل الفرن. إذا ما نشأت تشققات بحجم 8/1 بوصة أو أكبر من ذلك، اتصل بشركة وود ستون للتقييم.



لمحة عامة عن التشغيل اليومي للفرن

بدء التشغيل اليومي

1. قم بإزالة الباب/الأبواب الليلية.
2. اضغط على زر التشغيل/الإيقاف. استخدم بكرة التحكم في ارتفاع اللهب، أدر اللهب المنبعث إلى أعلى وضع له. افحص درجة الحرارة لديك بعد ساعة واحدة تقريبا. إذا ما اقتربت من درجة الحرارة التي ترغب فيها، قلل اللهب إلى وضع تعليق اللهب والذي يتماشى مع درجة الحرارة التي ترغب فيها. انظر فقرة التحكم في ارتفاع اللهب التالية لتحديد الوضع الملائم الذي سوف يتماشى مع درجة الحرارة التي ترغب فيها.

ضبط لهب (القبة) المنبعث

- لضبط اللهب المنبعث: دائما ما يكون اللهب المنبعث في وضع التشغيل (عندما يكون الفرن في وضع التشغيل) ويمكن تعديله إلى أي كثافة للهب بين الوضع الأعلى والأقل. ببساطة أدر بكرة التحكم في درجة الحرارة الموجودة في أسفل يسار الباب، أسفل الغطاء.

إطفاء الفرن

1. اضغط على زر التشغيل/الإيقاف. سوف ينحسر كل الغاز، بما في ذلك الغاز الموقد للشعلة.
 2. ضع باب/أبواب الاحتفاظ بالحرارة الليلية في مكانها للاحتفاظ بالحرارة.
- ملاحظة: انتظر دائما 5 دقائق قبل إعادة تشغيل الفرن. لا تقم بتشغيل الفرن وباب/أبواب الاحتفاظ بالحرارة الليلية في مكانها.



تحديد الارتفاع المناسب للهب

لكل تكوين معين للفرن، يوجد نظام يحدد مستوى ارتفاع اللهب المرغوب فيه. يتوافق كل ارتفاع للهب مع درجة الحرارة المشبعة للأرضية. هناك حاجة لاعتبار العديد من العوامل من أجل تحديد هذه العلاقة لكل. حرق الخشب بشكل متزامن في الفرن سوف يؤثر على الوضع بالأسفل.

استخدام مقياس مؤشر ارتفاع اللهب

لهب التسخين: اضبط مؤشر بكرة التحكم في الحرارة على "5" (أعلى وضع) في مقياس مؤشر ارتفاع اللهب حتى تصل إلى الحرارة المطلوبة.

تعليق اللهب: اضبط ارتفاع اللهب على "3" (8-9 بوصة لارتفاع اللهب) في مقياس مؤشر ارتفاع اللهب للوصول إلى درجة الحرارة المطلوبة 600-570 درجة فهرنهايت. اضبط ارتفاع اللهب على "2" (5-6 بوصة لارتفاع اللهب) في مقياس مؤشر ارتفاع اللهب للوصول إلى درجة الحرارة المطلوبة 480-450 فهرنهايت.

لهب الطهي: بعد تقديم البتزا/المنتج إلى داخل الفرن، ارفع اللهب بالرؤية إلى ما يقرب من 3 بوصة، أعلى من وضع تعليق اللهب. أعد بكرة التحكم في درجة الحرارة إلى وضع تعليق اللهب بعد إزالة البتزا/المنتج من الفرن.

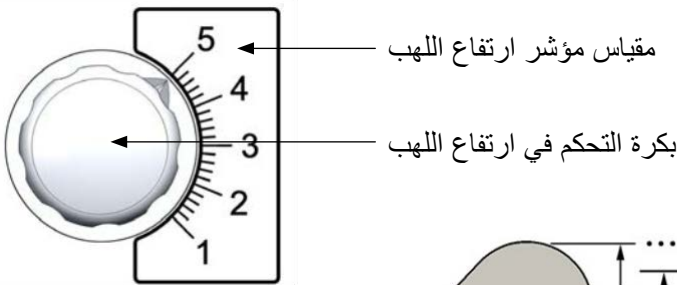
لهب الطهي له غرضان:

1. خبز الجزء العلوي من البتزا/المنتج بنفس سرعة خبز قاع البتزا/المنتج.
2. للمساعدة في إعادة الحرارة إلى الأرضية والتي يتم فقدها خلال طهي المنتج.

ملاحظة: أوضاع الضبط الموصى بها على مقياس مؤشر ارتفاع اللهب بالنسبة لأنواع لهب محددة تعتمد على الأفران التي تم تثبيتها وفقا لمواصفات خاصة. ربما تختلف النتائج الفردية على نحو طفيف.

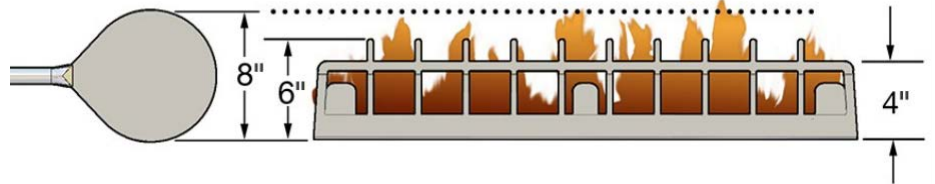
مؤشر ارتفاع اللهب

مكون من جزأين



لمزيد من المعلومات المتعلقة بالتحكم في ارتفاع اللهب، اذهب إلى فقرة مركز الموارد في موقعنا على الإنترنت:

www.woodstone-corp.com





تنظيف الفرن

التنظيف طبقا للحاجة – العديد من المرات خلال الساعة وفقا للإنتاج. توصى شركة وود ستون باستخدام فرشاة طويلة الأذرع لكنس البقايا على السطح والتي سوف تتراكم على أرضية الفرن أثناء الاستخدام. استخدم فرشاة ليفية طبيعية للكنس في اتجاه الباب حيث يمكن إزالة الرواسب ببساطة بواسطة قاطع العجين أو السكين المنبسط. لتنظيف أعمق، قم باستخدام فرشاة نحاسية خشنة. يمكن بعد ذلك أن يتم تنظيف أرضية الفرن بواسطة خرقة رطبة (ليس مبتلة) يتم لفها حول رأس الفرشاة.

تقدم شركة وود ستون مجموعة متنوعة من الفرش المتاحة من خلال التاجر المتوفر لديك. يمكن رؤية نماذج المواصفات على موقع وود ستون الإلكتروني، في قسم الأدوات والكماليات.

لا تضع أي شيء داخل أو فوق اللهب المنبعث.

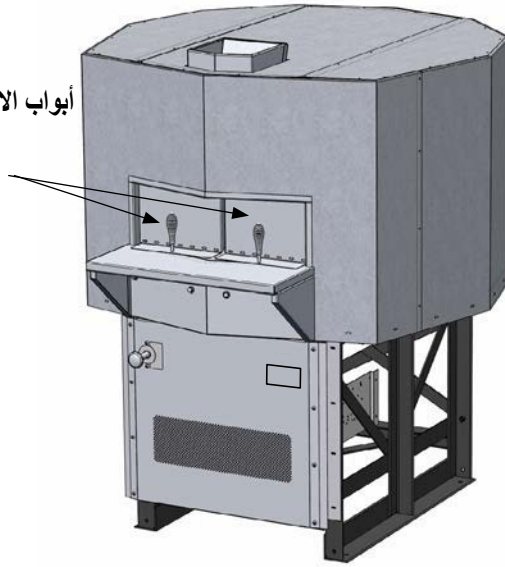
لا تكنس الرواسب إلى داخل المشعل المنبعث. هذا الأمر قد يؤدي إلى انقطاع المشعل، وتلف مكونات المشعل و/أو التأثير على أداء المشعل. المشكلات التي يتسبب فيها الرواسب في المشعل المنبعث لا يمكن تغطيتها بموجب ضمان الفرن.

لا تستخدم الثلج أو الماء الزائد أو أي سائل، أو أي نوع من مواد التنظيف الكيميائية على أرضية الفرن. فعل ذلك من الممكن أن يؤدي إلى ضرر بالغ في الخزف الموجود بالفرن، وهذا التلف لن يتم تغطيته بموجب الضمان.

أبواب الاحتفاظ بالحرارة الليلية

يستخدم الباب/الأبواب للحفاظ على الحرارة أثناء الليل. لا تقم بتشغيل الفرن والأبواب في مكانها.

أبواب الاحتفاظ بالحرارة الليلية





الأفران من طراز WS-MS-RFG-W وطراز RFG-IR-W مصدق لهم بالسماح لحرق الخشب في غرفة الطهي بالإضافة إلى مشاعل الغاز. عند حرق الخشب، ينبغي وضع الحرق في أحد جوانب غرفة الفرن، ليكون أقرب ما يكون من فتحة الباب (غالبا يوصف ذلك بوضع الساعة 4 أو وضع الساعة 8). أحرق حد أقصى 15 رطل من الخشب في الساعة. إذا تسرب اللهب إلى خارج الباب أو تجاوزت درجة الحرارة 850 فهرنهايت، فانت بذلك تتجاوز في إشعال الفرن.

ابدل كل الجهد للحفاظ على الرماد وكافة الرواسب الأخرى بعيدة عن فتحة المشعل المنبعث. لا تستخدم المشعل المنبعث "كوقفة خلفية" عند إزالة الرماد و/أو الفحم من الفرن. المشكلات التي يتسبب فيها الرواسب أو الرماد في المشعل المنبعث لن يتم تغطيتها بموجب ضمان الفرن. باستخدام فرشاة أرضية الفرن والجاروف، حرك الرواسب فقط تجاه الباب وتخلص منها بأمان.

ملاحظة: تتطلب الأفراد التي تحرق وقود صلب مخطط صيانة أكثر تكرارا. اطلب ومعك الأسئلة المتعلقة بتكرار الصيانة.

أنظر فقرة حقائق الوقود الخشبي في نهاية هذا الكتيب لمزيد من المعلومات بشأن حرق الخشب.

لا تستخدم المشعل المنبعث لإشعال الخشب أو لدعم النيران الصادرة عن الخشب. ينبغي تخزين وتداول الخشب وفقا لتوصيات الرابطة الوطنية للحماية من الحرائق 96.

لا تتطلب أرضية أو قبة الفرن إزالة الكريوزوت أو السخام. سوف يتطلب نظام تصريف الهواء والعوادم تفتيشا وتنظيفا. يجب فحص وتنظيف نظام صرف العوادم طبقا لتوصيات المصنع والقوانين الرسمية المحلية. توصي شركة وود ستون بالتنظيف والتفتيش على الأقل شهريا على أي نظام تهوية يخدم معدات الوقود الصلب.

تخلص من الرماد وفقا للآتي:

1. ضع الرماد في حاوية معدنية بغطاء محكم الغلق.
2. ضع حاوية الرماد المغلقة على سطح غير قابل للاشتعال أو على الأرض.
3. ضع حاوية الرماد المغلقة بعيدا عن كل المواد القابلة للاشتعال، انتظارا للتخلص النهائي.
4. احتفظ بالرماد في الحاوية المغلقة حتى يبرد الرماد تماما. يمكن بعد ذلك التخلص من الرماد بأمان.

جاروف الرماد الصلب ومنظومة التخلص من الرماد المكونة من جزأين تقدم طريقة آمنة ومناسبة للتخلص من الرماد. يمكن النظر إلى المواصفات على موقع وود ستون تحت قسم الأدوات والكماليات





إقامة مخطط للتنظيف الحراري

يتم تشغيل أفران وود ستون بشكل مجمل في درجات حرارة تحول دون الحاجة لتنظيف الحوائط الداخلية والسقف (القبة) الخاصة بالفرن. ومع ذلك، إذا كنت تقوم بتشغيل الفرن بشكل معتاد في درجة حرارة أرضية الفرن أقل من 450 فهرنهايت، ربما تلاحظ تكوينات على الحوائط الداخلية و/أو سقف الفرن. إذا كان هذا هو الحال، استخدم الإجراءات التالية لتنظيف الفرن بشكل منتظم. سوف يتم تحديد معدل تكرار التنظيف الحراري بواسطة كمية التكوينات التي تتعرض لها.

التنظيف الحراري

إذا تم تشغيل فرن وود ستون المشتعل بواسطة الغاز في درجة حرارة منخفضة (أقل من 450 فهرنهايت)، من الممكن أن يكتف الشحم الناجم عن الطعام على جدران وسقف الفرن. لإزالة الشحم الذي تراكم على جدران وسقف الفرن، ببساطة أدر اللهب المنبعث إلى أعلى وضع له. راقب درجة حرارة الأرضية الظاهرة في لوحة التحكم. عندما تصل درجة حرارة الأرضية إلى 600 فهرنهايت، قلل اللهب على نحو طفيف للحفاظ على درجة حرارة أرضية الفرن بالقرب من 600 فهرنهايت لمدة تقرب من ساعة. بمجرد أن تبدو قبة الفرن نظيفة، اسمح للفرن بالعودة إلى درجات حرارة التشغيل العادي واستمر في التشغيل العادي.



اعتبارات الأمان الهامة

يحتوي عادم الوقود الصلب على الكريوزوت والمواد الأخرى التي تتراكم في أنابيب النقل وتشكل خطر نشوب حريق. يتفاوت معدل التراكم وفقا لدرجة حرارة غاز الاحتراق ونوع الخشب ومحتوى الرطوبة. يعد التنظيف المستمر والمنتظم والمخطط والدقيق لأنابيب الغاز أفضل طريقة لتقليل خطر حريق الأنابيب إلى الحد الأدنى.

مادة الكريوزوت – والحاجة إلى إزالتها

عندما يتم حرق الخشب بشكل بطيء، يقوم بإنتاج القطران والأبخرة العضوية الأخرى، التي تتحد مع الرطوبة المطرودة لتكوين مادة الكريوزوت. تكثف غازات الكريوزوت في أنابيب الفرن الباردة نسبيا والتي تصدر نارا بطيئة الحرق. نتيجة لذلك، تتراكم رواسب الكريوزوت في أنابيب الغاز. عند اشتعالها، تصدر مادة الكريوزوت نيران شديدة السخونة. ينبغي فحص الأنابيب التي تخدم هذا الفرن على الأقل مرتين شهريا خلال أول شهرين من التشغيل، وذلك لتحديد معدل تكون مادة الكريوزوت ومخطط التنظيف الضروري. إذا تراكمت مادة الكريوزوت أو السخام، ينبغي إزالتها لتقليل خطر نشوب حريق في الأنابيب. لا تتطلب الأرضية الداخلية أو القبة الخاصة بالفرن إزالة مادة الكريوزوت أو السخام.

تتطلب منظومة أنابيب الغاز والعادم الموجودة في الفرن التفتيش والتنظيف. ينبغي تفتيش وتنظيف منظومة صرف العوادم وفقا لتوصيات المصنع والقوانين الرسمية المحلية. توصي شركة وود ستون بالتنظيف والتفتيش شهريا على الأقل بالنسبة بأي نظام تهوية يخدم معدات الوقود الصلب.

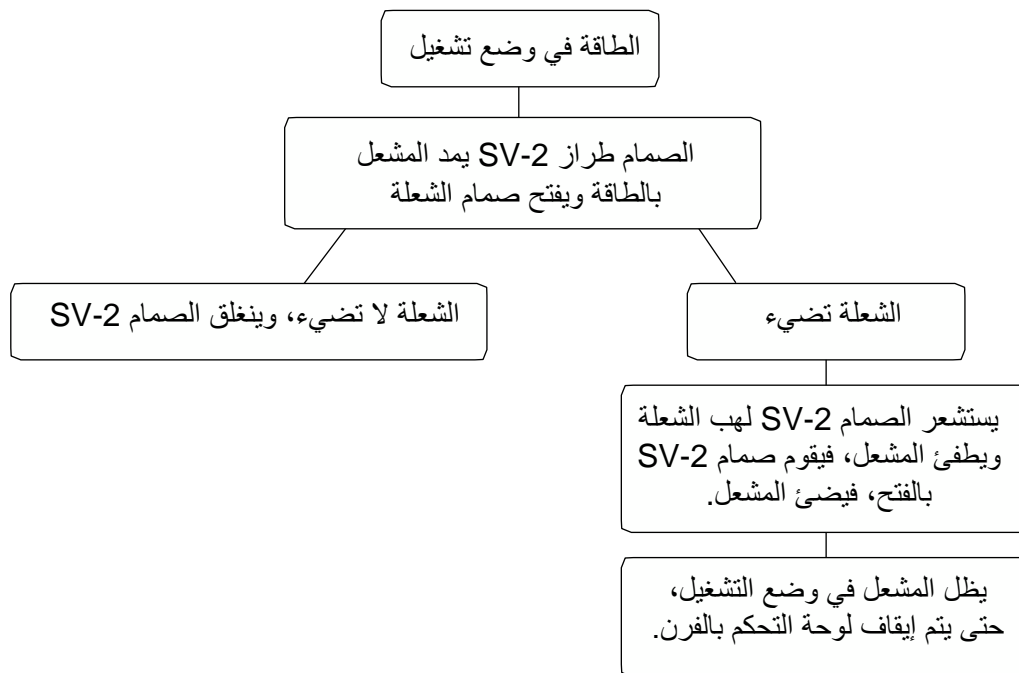


المشكلة	السبب/الحل
لوحة التحكم لا تصبغ في وضع التشغيل	مصدر الطاقة القادمة للفرن مغلقة. افحص وضع قاطع الدائرة الكهربائية لإمداد الفرن بالدائرة. تأكد من أن أي المفاتيح الخارجية الموجودة على الحائط والتي تتحكم في الطاقة القادمة للفرن في وضع تشغيل. تأكد من أن أي وشائج خارجية للفرن في وضع تشغيل. إذا ظلت لوحة التحكم في وضع عدم التشغيل، من فضلك اتصل بشركة وود ستون للحصول على المساعدة.
اللهب المتوهج لا يشتعل	هل الغاز الموصل بالفرن في وضع تشغيل؟ هل صمام غلق الغاز مفتوح إلى آخره؟ وجود رواسب في المشعل. ربما يتطلب المشعل تنظيفًا. اتصل بشركة وود ستون للحصول على المساعدة. أي من المشعل أو صمام الغاز في حالة تلف. اتصل بشركة وود ستون للحصول على المساعدة. إذا كان تشغيل الفرن للمرة الأولى: هل خرج كل الهواء من خط الغاز؟ هل المفتاح الموجود على صمام الغاز SV-2 في وضع التشغيل؟ ملاحظة: الصمام موجود أسفل الفرن عند المؤخرة، ناحية الجانب الذي يقع فيه المشعل المتوهج.
ظهور كلمة "Chec" بلوحة التحكم	أنظر فقرة "اللهب المتوهج لا يشتعل" بالأعلى.

من فضلك اتصل بشركة وود ستون على تليفون **1-800-988-8103** إذا أردت الحصول على خدمة ضرورية، أو إذا كان لديك أية أسئلة عن الفرن لديك. ساعات الخدمة لدينا من 8 صباحًا وحتى 4:30 مساءً بتوقيت المحيط الهادي. اتبع التعليمات المسجلة للحصول على خدمة الطوارئ إذا طلبت المساعدة خلال التوقيت خارج ساعات العمل. سوف يرد على اتصالك الفني التابع لشركة وود ستون على الفور.



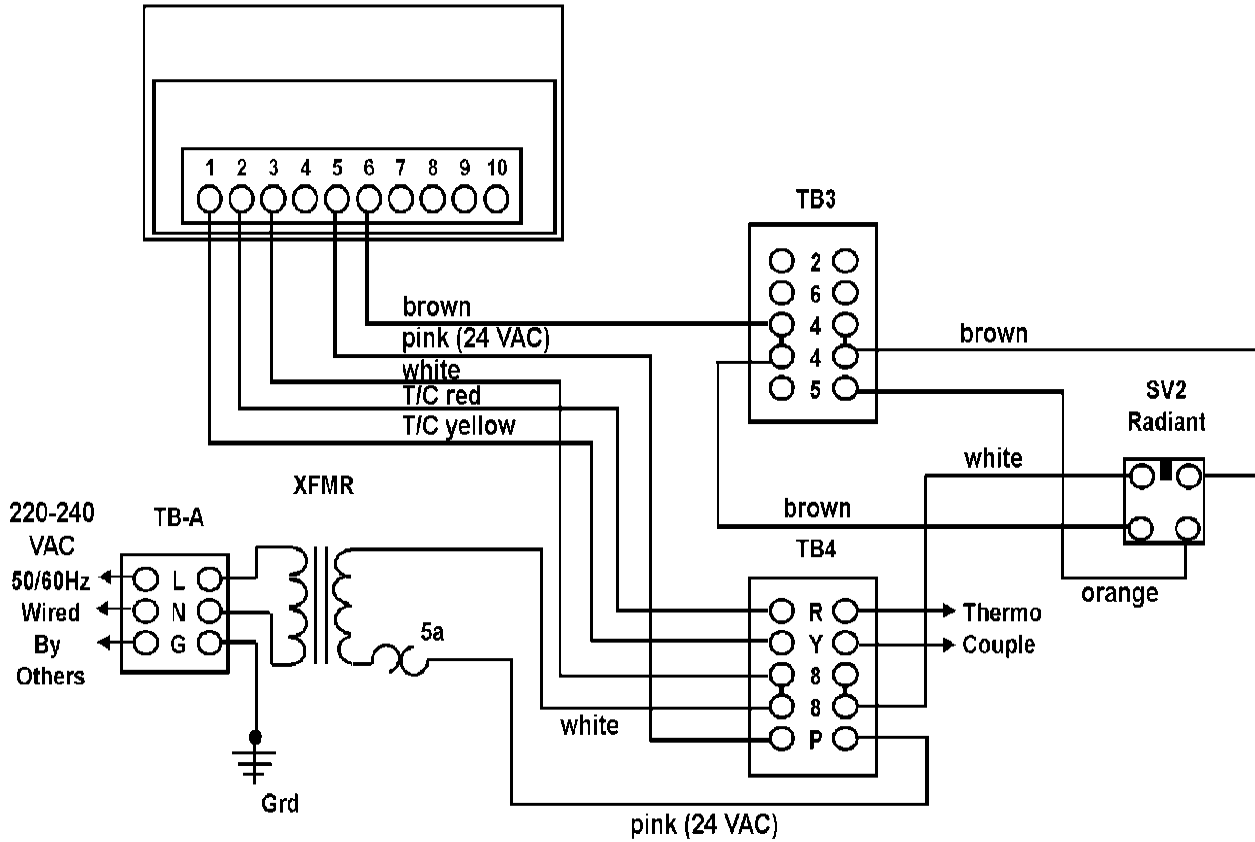
تتابع تشغيل المشعل
الفرن من طراز RFG-(W) - النوع 4 من لوحة التحكم





طرازات فولت التيار المتردد 240 لنوع 4 من لوحة الت

لوحة دائرة التحكم الكهربائي النوع 4



WoodStone

البرنامج المستمر في تحسين المنتج ربما يتطلب منا تغيير المواصفات دون إخطار. الطرازات

رقم الوثيقة: M0032.01

WS-MS-(4,5,6,7)-RFG-W

تم تنقيحه في سبتمبر 2004

تليفون: 800 .988 .8103
تلغراف: 360. 650 .1111
فاكس: 360. 650 .1166

أو زر موقعنا woodstone-corp.com info@woodstone-corp.com

مؤسسة وود ستون

1801 w. bakerview rd.
bellingham, wa 98226 usa